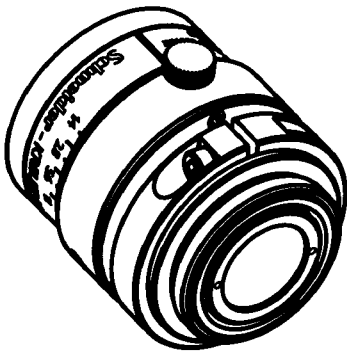
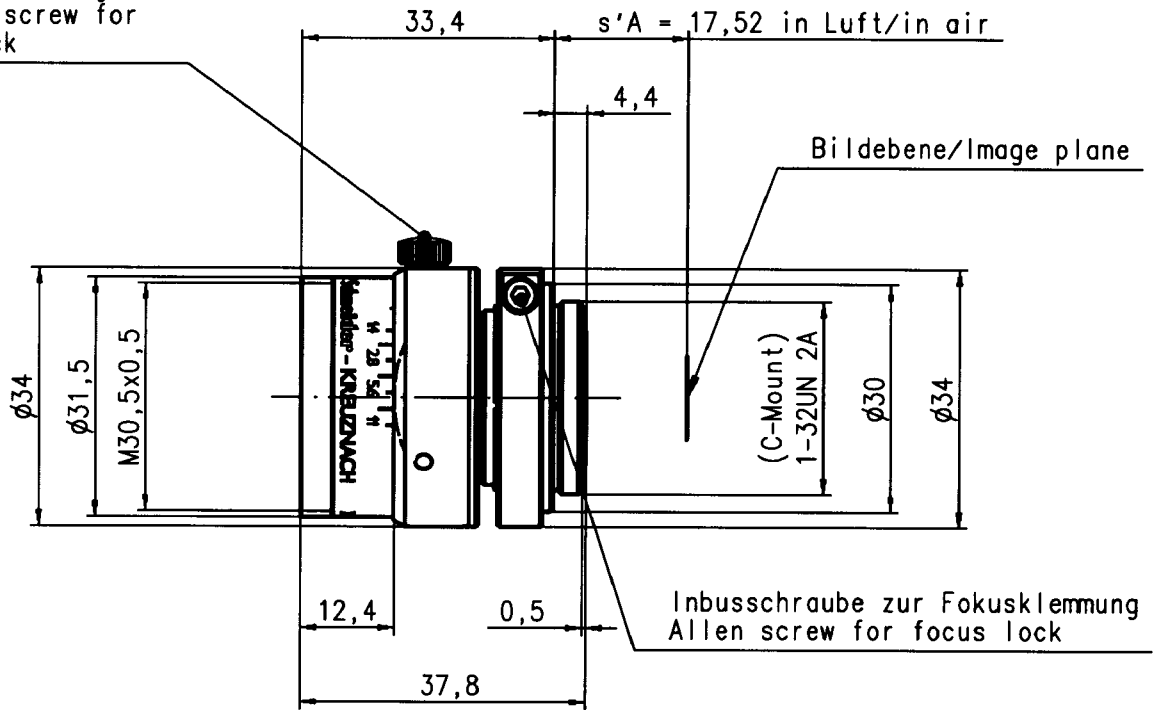


Für diese Vorlage bzw. Vorschrift techn. Art behalten wir uns alle Rechte vor. All rights reserved for this document (vgl. DIN 34)

Rändelschraube zur
Blendenklemmung
Knurled screw for
iris lock



Optische Grunddaten / Optical Data

| | | | | | |
|-------------------------------------|-----------|----------------------------------|----------|--|------------|
| Linsen/ Glieder Lenses/ Elements | 6/5 | s'_{AP} | -38,91 | empf. Bildformat / Size of image (recommended) | 6,6x8,8 |
| f' | 17,57 | β' Bereich / β' area | - | Bildkreis / Image circle | 11 |
| s'_F | 13,16 | β'_p ($\beta' = 0$) | 2,96 | Blendenbereich / Iris range | 1.4 - 11 |
| s'_H | -4,41 | $00'$ ($\beta' = 0$) | ∞ | Filtergewinde / Filterthread | M 30,5x0,5 |
| HH' | -3,16 | s_1 ($\beta' = 0$) | ∞ | Filter Aufsteckø / push on diameter | 31,5 |
| $S_1 S_k$ | 24,93 | s'_k ($\beta' = 0$) | 13,16 | Gewicht / Weight | 85g |
| S_{EP} | 12,04 | | | Schutzkappe / Front Lens Cap | 30373 |
| Blendenzahl / f stop | 1.4 2 | 2.8 4 5.6 8 11 | | Schutzkappe / Rear Lens Cap | 30422 |
| Blenden ø / Iris ø | 8,2 5,8 | 4,1 2,9 2,1 1,5 1,0 | | | |

Angaben ohne Einheiten in mm
All dimensions without unit in mm

Nur zur Information / Only for information

| | | | | | |
|----------------------------------|--|--------------|--|------------------|--|
| Änderungsindex / Amendment index | | Datum / Date | | Kunde / Customer | |
| - | | - | | | |

| | | | | |
|------------------|-----------------------------|--------------|--|--------------------|
| Objektiv Lens | XENOPLAN 1.4/17-0903 | | | Id.-Nr. 1001957 |
| dwg. | Datum Date | Name Name | | |
| | 12.7.06 | Linn | | |

| | | | | | |
|-------------------------|----------|--------|---|--|--|
| V checked | 20.7.06 | Bleitz | Jos. Schneider Optische Werke GmbH Ringstr. 132 55543 Bad Kreuznach Germany | | |
| PP checked | 24.07.06 | Walt | | | |
| Maßstab Scale 1:1 | | | | | |