

# H6 × 8MEA-II

## 【仕様】 F1.0 電動ズームレンズ

イメージサイズ：  $\frac{1}{2}$   $\frac{1}{3}$   $\frac{1}{4}$

焦点距離：	8～48mm
最大口径比：	1:1.0
絞り：	F1.0～1200相当 内蔵アッテネーターと絞りの組み合わせによる光量調整方式
ズーム比：	6倍
レベル調整範囲：	映像信号レベル 0.5～1.0Vp-p
包括角度：	8mmにて43.6° × 33.4° 48mmにて7.7° × 5.7°
最大画面寸法：	6.4 × 4.8mm ( 8mm )
至近距離：	1.0m ( 前玉面より )
最近接の撮影範囲：	8mmにて74.3 × 54.9cm 48mmにて12.3 × 9.3cm
バックフォーカス：	14.56mm ( In Air )
フランジバック：	17.526mm
入力信号：	コンポジット映像信号, 映像信号

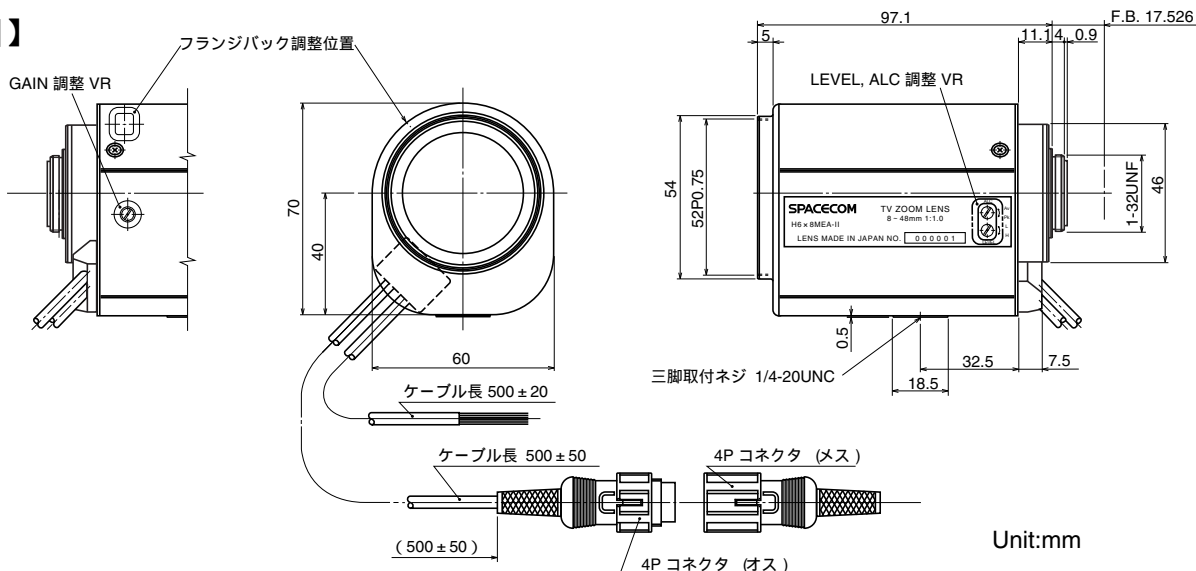
測光範囲：	入力信号に対して約40%～70%連続可変
入力インピーダンス：	高インピーダンス
操作：	ズーム： モーター駆動 ( DC ± 6.4V, Max40mA ) 動作スピード ( 全域 ) 約6sec.
	フォーカス： モーター駆動 ( DC ± 6.4V, Max40mA ) 動作スピード ( 全域 ) 約7sec.
	アイリス： 内蔵EEアンプによりアイリスモーターを駆動 ( DC+8.5～16V ; 定電圧, Max60mA ) 動作スピード ( 全域 ) 3sec. 以内
田機構：	内蔵EEアンプにより, カメラからの映像信号とアイリス設定信号レベルの差を増幅して, アイリスモーターを駆動する。
田精度：	入力映像信号0.7Vp-pにおいて平均値の±15%以内
作動温度範囲：	-10～+50
マウント：	C-マウント ( レンズ姿勢調整可能 )
フィルターネジ径：	52mm P0.75
大きさ, 質量：	70 × 60 × 97.1mm, 約500g

## 【構成】

- レンズ・・・・・・・・・・・・・1
- レンズキャップ・・・・・・・・・・1
- ダストキャップ・・・・・・・・・・1

- 4PINコネクター ( メス ) ・・・・・・・・・・・・・1  
( 外径6mmの4芯ケーブルを別途用意して下さい )

## 【外観図】



## 【回路図】

