

HZ10350RDC R-MP

【仕様】 FullHD Day&Nightカメラ対応 35倍電動ズームレンズ

イメージサイズ: (1/2)

焦点距離 : 10 ~ 350mm
 最大口径比 : 1:1.6
 アイリス : F1.6 ~ 360 (Tele F4.5)
 ズーム比 : 35倍
 包括角度 : 10mmにて35.2° × 26.5°
 350mmにて1.1° × 0.8°
 最大画面寸法 : 6.4 × 4.8mm (8mm)
 至近距離 : 4m (前玉面より)
 バックフォーカス : 15.144mm (In Air)
 フランジバック : 17.526mm

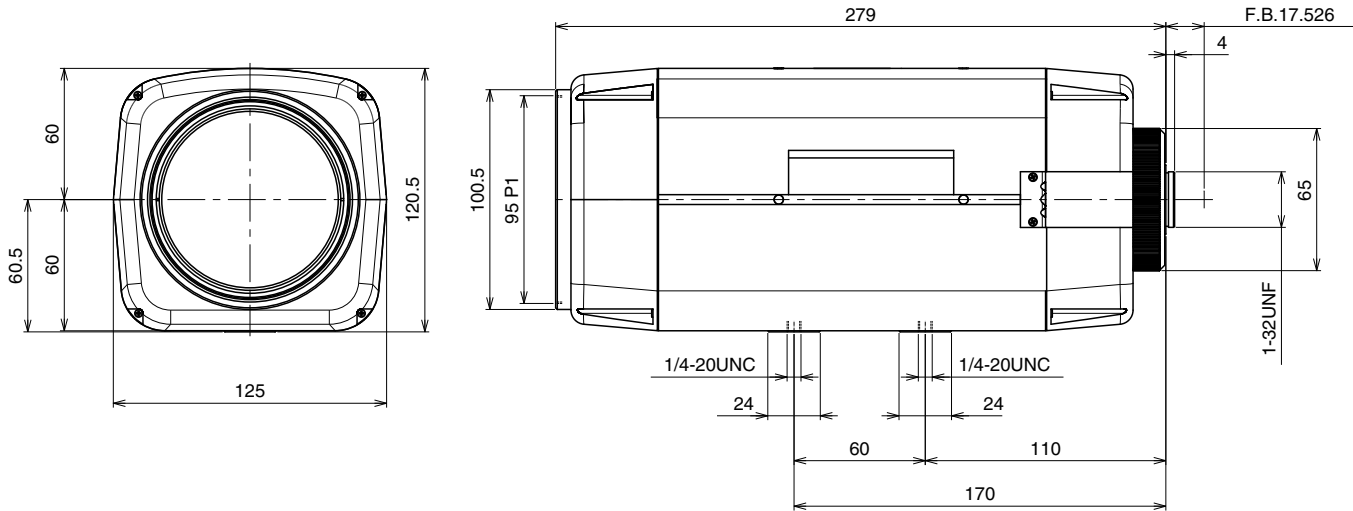
操作 : ズーム : モーター駆動 (DC ± 6.4V , Max70mA)
 フォーカス : モーター駆動 (DC ± 6.4V , Max70mA)
 アイリス : IG(オートクローズシステム)
 Close Open : 4.0V以下
 Open Close : 0.1V以上
 作動温度範囲 : -10 ~ +50
 マウント : C-マウント(レンズ姿勢調整可能)
 フィルターネジ径 : 95mm P1
 大きさ : 120 × 120.5 × 279mm
 質量 : 約3.5kg

【構成】

- レンズ1
- レンズキャップ1
- ダストキャップ1

4P Nロネクター (メス)1
 (外径 8mmの 4芯ケーブルをご用意ください)

【外観図】



Unit : mm

【回路図】

