

EZ-H10×8.5MG PZF

イメージサイズ: $\frac{1}{2}$ $\frac{1}{3}$

【仕様】

焦点距離:	8.5~85mm
最大口径比:	1:1.6
絞り:	F1.6~360相当 内蔵アッテネーターと絞りの組み 合わせによる光量調整方式
ズーム比:	10倍
包括角度:	8.5mmにて41.3° × 31.5° 85mmにて 4.3° × 3.2°
最大画面寸法:	6.4×4.8mm (φ8mm)
至近距離:	1.2m (前玉面より)
最近接の撮影範囲:	8.5mmにて86.5×64.9cm 85mmにて 8.6× 6.5cm
バックフォーカス:	15.56mm (In Air)

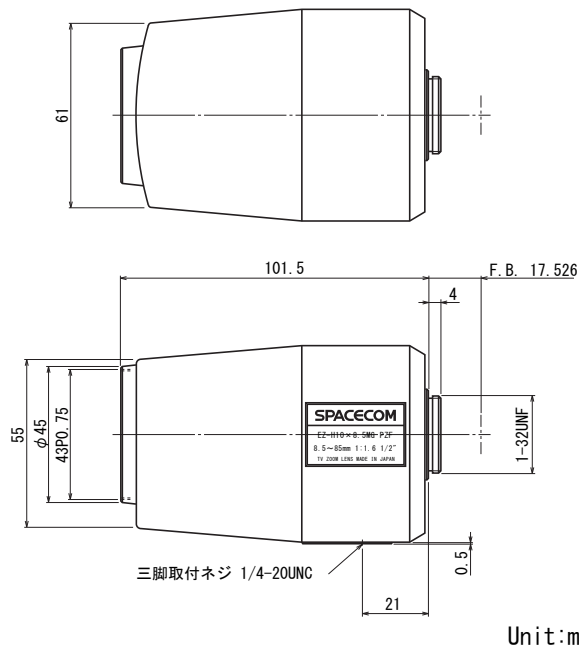
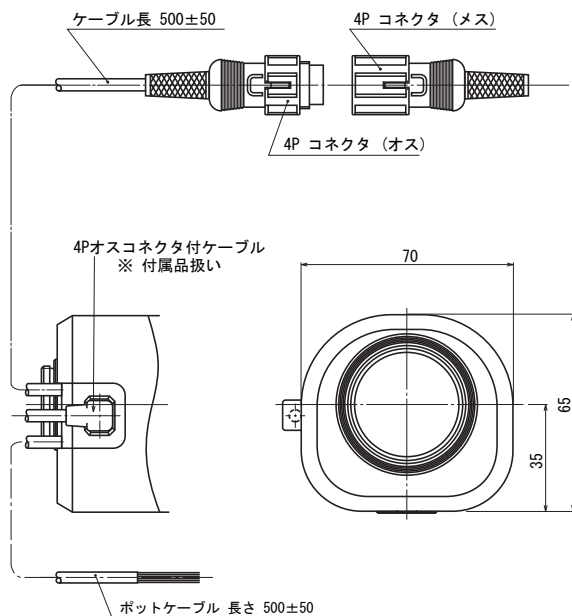
フランジバック:	17.526mm
操作: ズーム:	モーター駆動 (DC±6.4V, Max40mA) 動作スピード (全域) 約6.5sec.
フォーカス:	モーター駆動 (DC±6.4V, Max40mA) 動作スピード (全域) 約6.5sec.
アイリス:	IG (オートクローズシステム) Close→Open: 4.0V以下 Open→Close: 0.1V以上 動作スピード (全域) 4sec. 以内
作動温度範囲:	-10~+50°C
マウント:	C-マウント (レンズ姿勢調整可能)
フィルターネジ径:	43mm P0.75
大きさ, 質量:	70×65×101.5mm, 約275g

【構成】

- レンズ.....1
- レンズキャップ.....1
- ダストキャップ.....1

- 4PINコネクター (メス).....1
(外径6mmの4芯ケーブルを別途用意して下さい)

【外観図】



【回路図】

