

JHF8M-5MP SWIR

【仕様】 InGaAsカメラ(900~1700nm)対応 固定焦点レンズ

イメージサイズ: $\frac{2}{3}$

焦点距離: 8mm
 最大口径比: 1:2.8
 絞り: F2.8~22
 包括角度: 57.9×45.0°
 最大画面寸法: 8.8×6.6mm (11mm)
 至近距離: 0.1m (前玉面より)
 解像力: 900~1700nmにてVGA相当
 光学ディストーション: 至近にて 最大 -2.23%
 無限にて -1.49%
 TVディストーション: 至近にて -0.44%
 無限にて 0.08%

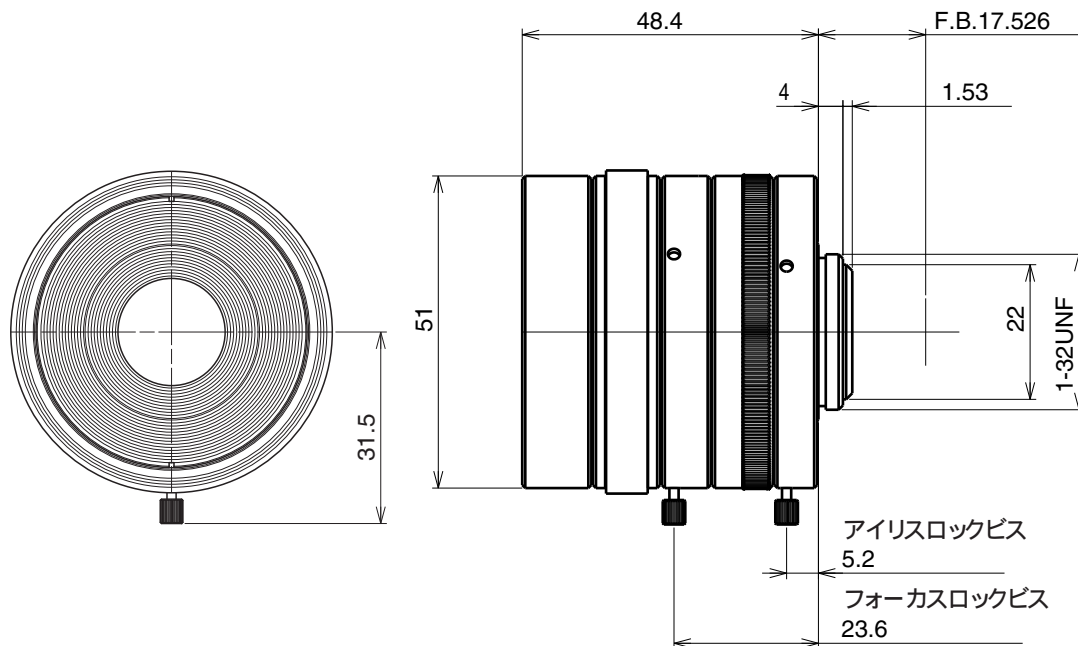
バックフォーカス: 12.40mm(In Air)
 フランジバック: 17.526mm
 操作方式: フォーカス: 手動
 アイリス: 手動
 作動温度範囲: -10~+50
 マウント: C-マウント (レンズ姿勢調整可能)
 フィルターネジ径: 49mm P0.75
 大きさ: 51×48.4mm
 質量: 約200g

【構成】

- レンズ.....1
- レンズキャップ.....1
- ダストキャップ.....1

【外観図】

波長(μm)	フランジバック(mm)
0.9	17.617
1.1	17.779
1.3	18.018
1.5	18.345
1.7	18.773



Unit:mm