

# H16 × 6.5M

イメージサイズ： $\frac{1}{2}$   $\frac{1}{3}$   $\frac{1}{4}$

## 【仕様】

焦点距離：	6.5～104mm
最大口径比：	6.5～80mmにて1:1.4 104mmにて1:1.6
絞り：	F1.4～Close
ズーム比：	16倍
包括角度：	6.5mmにて52.4° × 40.5° 104mmにて3.5° × 2.6°
最大画面寸法：	6.4 × 4.8mm ( 8mm )
至近距離：	1.5m ( 前玉面より )
最近接の撮影範囲：	6.5mmにて147.6 × 110.7cm 104mmにて 9.2 × 6.8cm

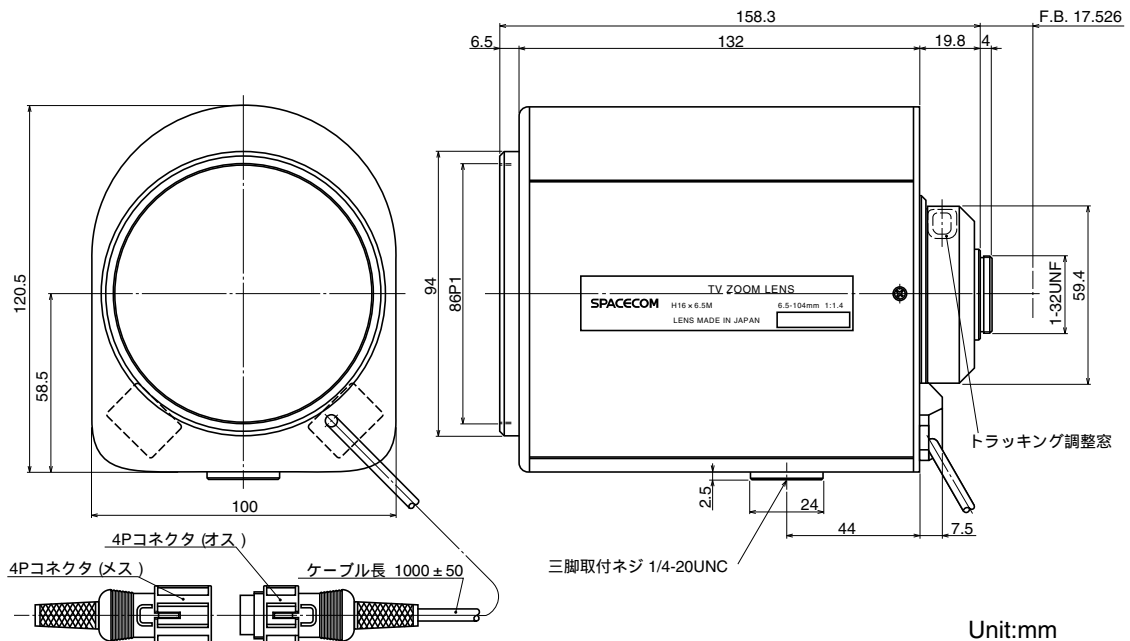
バックフォーカス：	16.14mm ( In Air )
フランジバック：	17.526mm
操作：	ズーム：モーター駆動 ( DC ± 6.4V, Max80mA ) 動作スピード ( 全域 ) 約9sec.
	フォーカス：モーター駆動 ( DC ± 6.4V, Max80mA ) 動作スピード ( 全域 ) 約17sec.
	アイリス：モーター駆動 ( DC ± 6.4V, Max50mA ) 動作スピード ( 全域 ) 約2.5sec.
作動温度範囲：	-10～+50
マウント：	C-マウント ( レンズ姿勢調整可能 )
フィルターネジ径：	86mm P1
大きさ、質量：	120.5 × 100 × 158.3mm, 約1.5 Kg

## 【構成】

- レンズ・・・・・・・・・・・・・ 1
- レンズキャップ・・・・・・・・・・ 1
- ダストキャップ・・・・・・・・・・ 1

- 4PINコネクタ ( メス ) ・・・・・・・・ 1  
( 外径6mmの4芯ケーブルを別途用意して下さい )

## 【外観図】



## 【回路図】

