

# H6 × 8M-II

## 【仕様】 F1.0 電動ズームレンズ

イメージサイズ：①/2 ①/3 ①/4

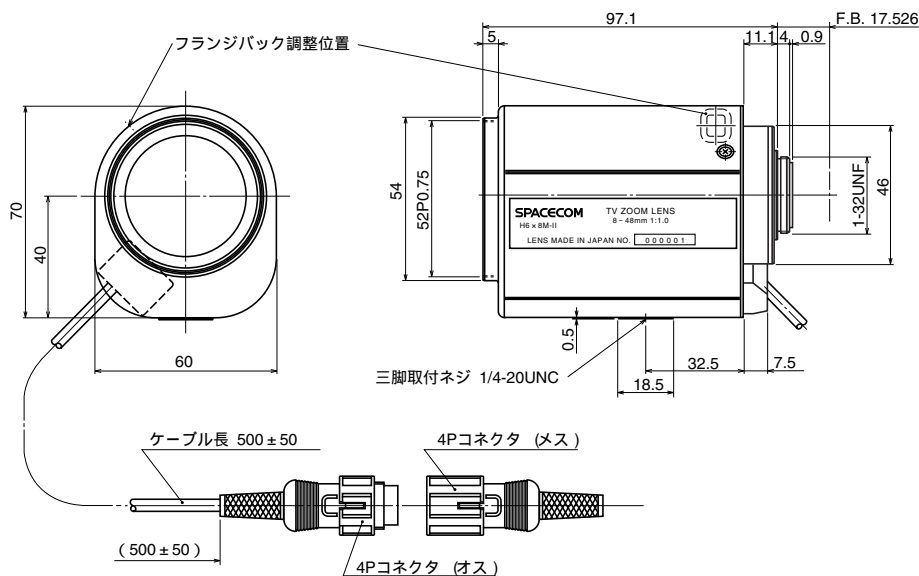
焦点距離：	8～48mm	フランジバック：	17.526mm
最大口径比：	1:1.0	操作：ズーム：	モーター駆動（DC±6.4V，Max40mA） 動作スピード（全域）約6sec.
絞り：	F1.0～Close	フォーカス：	モーター駆動（DC±6.4V，Max40mA） 動作スピード（全域）約7sec.
ズーム比：	6倍	アイリス：	モーター駆動（DC±6.4V，Max40mA） 動作スピード（全域）約3.5sec.
包括角度：	8mmにて43.6°×33.4° 48mmにて7.7°×5.7°	作動温度範囲：	-10～+50
最大画面寸法：	6.4×4.8mm（8mm）	マウント：	C-マウント（レンズ姿勢調整可能）
至近距離：	1.0m（前玉面より）	フィルターネジ径：	52mm P0.75
最近接の撮影範囲：	8mmにて74.3×54.9cm 48mmにて12.3×9.3cm	大きさ、質量：	70×60×97.1mm，約500g
バックフォーカス：	14.56mm（In Air）		

## 【構成】

- レンズ・・・・・・・・・・・・・1
- レンズキャップ・・・・・・・・・・1
- ダストキャップ・・・・・・・・・・1

- 4PINコネクター（メス）・・・・・・・・・・・・・1  
（外径6mmの4芯ケーブルを別途用意して下さい）

## 【外観図】



Unit:mm

## 【回路図】

