

# H6 × 8MEA-II

## 【仕様】 F1.0 電動ズームレンズ

イメージサイズ：  $\frac{1}{2}$   $\frac{1}{3}$   $\frac{1}{4}$

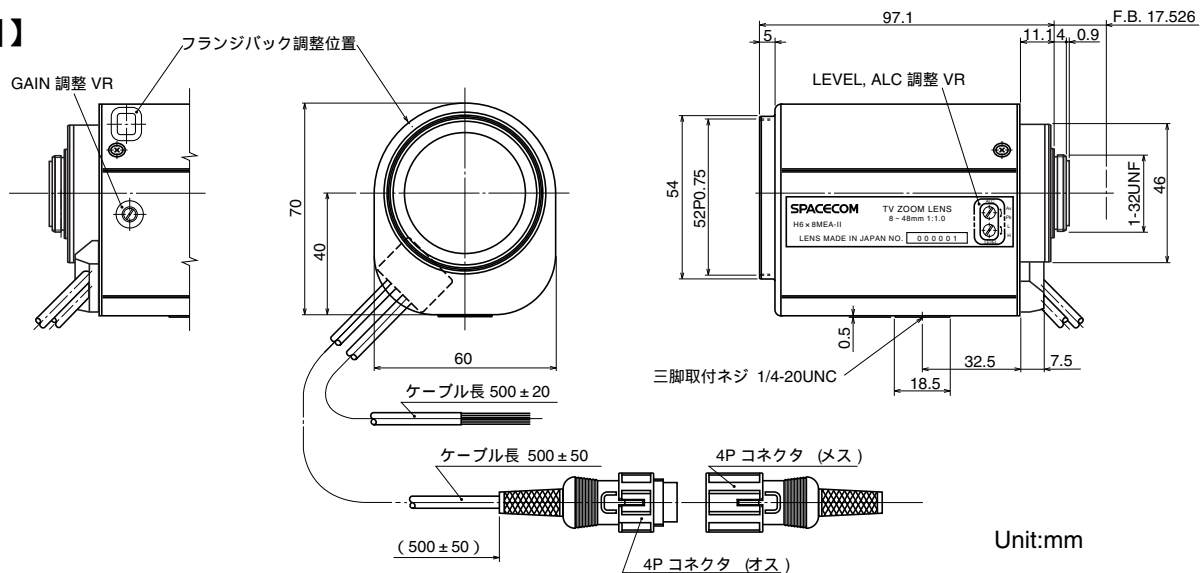
焦点距離：	8～48mm	測光範囲：	入力信号に対して約40%～70%連続可変
最大口径比：	1:1.0	入力インピーダンス：	高インピーダンス
絞り：	F1.0～1200相当 内蔵アッテネーターと絞りの組み合わせによる光量調整方式	操作：ズーム：	モーター駆動（DC±6.4V，Max40mA） 動作スピード（全域）約6sec.
ズーム比：	6倍	フォーカス：	モーター駆動（DC±6.4V，Max40mA） 動作スピード（全域）約7sec.
レベル調整範囲：	映像信号レベル 0.5～1.0Vp-p	アイリス：	内蔵EEアンプによりアイリスモーターを駆動 （DC+8.5～16V；定電圧，Max60mA） 動作スピード（全域）3sec. 以内
包括角度：	8mmにて43.6° × 33.4° 48mmにて7.7° × 5.7°	田機構：	内蔵EEアンプにより，カメラからの映像信号とアイリス設定信号レベルの差を増幅して，アイリスモーターを駆動する。
最大画面寸法：	6.4 × 4.8mm（8mm）	田精度：	入力映像信号0.7Vp-pにおいて平均値の±15%以内
至近距離：	1.0m（前玉面より）	作動温度範囲：	-10～+50
最近接の撮影範囲：	8mmにて74.3 × 54.9cm 48mmにて12.3 × 9.3cm	マウント：	C-マウント（レンズ姿勢調整可能）
バックフォーカス：	14.56mm（In Air）	フィルターネジ径：	52mm P0.75
フランジバック：	17.526mm	大きさ，質量：	70 × 60 × 97.1mm，約500g
入力信号：	コンポジット映像信号，映像信号		

## 【構成】

- レンズ・・・・・・・・・・・・・1
- レンズキャップ・・・・・・・・・・1
- ダストキャップ・・・・・・・・・・1

- 4PINコネクタ（メス）・・・・・・・・・・・・・1  
（外径6mmの4芯ケーブルを別途用意して下さい）

## 【外観図】



## 【回路図】

