

L10 × 6MEA/CS

【仕様】 F1.0 10倍電動ズームレンズ

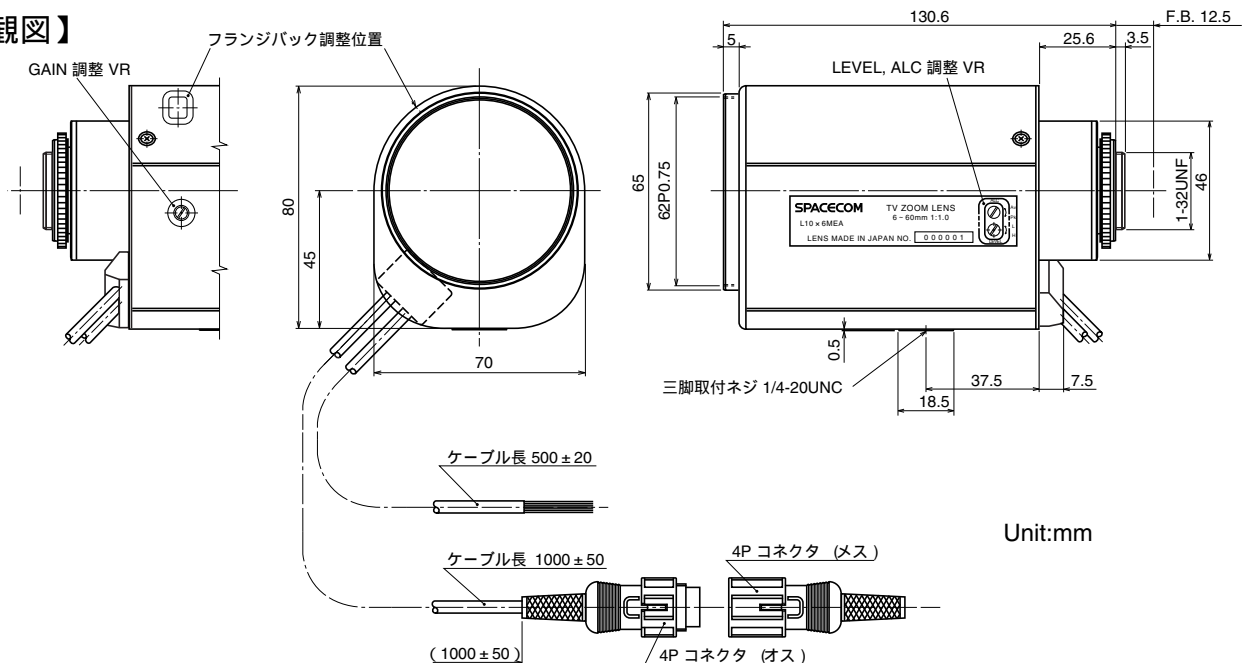
イメージサイズ: $\frac{1}{3}$ $\frac{1}{4}$

焦点距離:	6 ~ 60mm	測光範囲:	入力信号に対して約40% ~ 70%連続可変
最大口径比:	1:1.0	入力インピーダンス:	高インピーダンス
絞り:	F1.0 ~ 1200相当 内蔵アッテネーターと絞りの組み合わせによる光量調整方式	操作: ズーム:	モーター駆動 (DC ± 6.4V, Max40mA) 動作スピード (全域) 約6sec.
ズーム比:	10倍	フォーカス:	モーター駆動 (DC ± 6.4V, Max40mA) 動作スピード (全域) 約7sec.
レベル調整範囲:	映像信号レベル 0.5 ~ 1.0Vp-p	アイリス:	内蔵EEアンプによる (DC + 8.5 ~ 16V: 定電圧, Max60mA) 動作スピード (全域) 4sec.以内
包括角度:	6mmにて 43.6° × 33.4° 60mmにて 4.6° × 3.4°	田機構:	内蔵EEアンプにより、カメラからの映像信号とアイリス設定信号レベルの差を増幅して、アイリスモーターを駆動する。
最大画面寸法:	4.8 × 3.6mm (6mm)	田精度:	入力映像信号0.7Vp-pにおいて平均値の ± 15%以内
至近距離:	1.2m (前玉面より)	作動温度範囲:	-10 ~ +50
最近接の撮影範囲:	6mmにて 96.0 × 72.0cm 60mmにて 9.6 × 7.1cm	マウント:	CS-マウント (レンズ姿勢調整可能)
バックフォーカス:	14.28mm (In Air)	フィルターネジ径:	62mm P0.75
フランジバック:	12.5mm	大きさ、質量:	80 × 70 × 130.6mm, 約700g
入力信号:	コンポジット映像信号, 映像信号		

【構成】

- レンズ.....1
- レンズキャップ.....1
- ダストキャップ.....1
- 4PINコネクタ (メス).....1
(外径6mmの4芯ケーブルを別途用意して下さい)

【外観図】



【回路図】

