

L6 × 6.5M/CS

【仕様】 F1.0 電動ズームレンズ

イメージサイズ: (1/3) (1/4)

焦点距離:	6.5 ~ 39mm
最大口径比:	1:1.0
絞り:	F1.0 ~ Close
ズーム比:	6倍
包括角度:	6.5mmにて40.5° × 30.9° 39mmにて7.0° × 5.3°
最大画面寸法:	4.8 × 3.6mm (6mm)
至近距離:	1.0m (前玉面より)
最近接の撮影範囲:	6.5mmにて73.8 × 55.3cm 39mmにて12.2 × 9.3cm
バックフォーカス:	11.76mm (In Air)

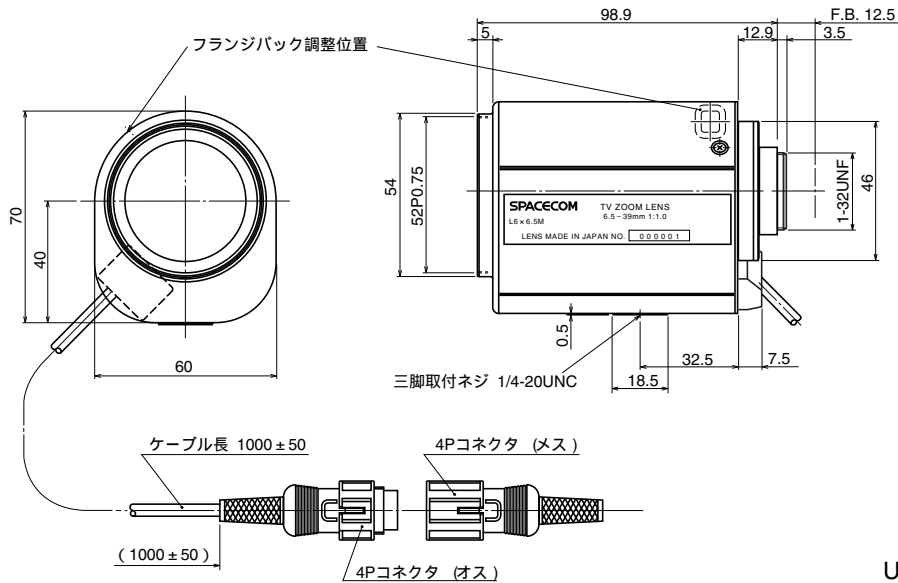
フランジバック:	12.5mm
操作:	ズーム: モーター駆動 (DC ± 6.4V, Max40mA) 動作スピード (全域) 約6sec.
	フォーカス: モーター駆動 (DC ± 6.4V, Max40mA) 動作スピード (全域) 約7sec.
	アイリス: モーター駆動 (DC ± 6.4V, Max40mA) 動作スピード (全域) 約3.5sec.
作動温度範囲:	-10 ~ +50
マウント:	CS-マウント (レンズ姿勢調整可能)
フィルターネジ径:	52mm P0.75
大きさ, 質量:	70 × 60 × 98.9mm, 約500 g

【構成】

- レンズ.....1
- レンズキャップ.....1
- ダストキャップ.....1

- 4PINコネクター (メス) 1
(外径6mmの4芯ケーブルを別途用意して下さい)

【外観図】



Unit:mm

【回路図】

