

EZ-H10 × 8.5MG

【仕様】

イメージサイズ：①/2 ①/3 ①/4

焦点距離：	8.5～85mm
最大口径比：	1:1.6
絞り：	F1.6～360相当 内蔵アッテネーターと絞りの組み 合わせによる光量調整方式
ズーム比：	10倍
包括角度：	8.5mmにて41.3° × 31.5° 85mmにて 4.3° × 3.2°
最大画面寸法：	6.4 × 4.8mm (8mm)
至近距離：	1.2m (前玉面より)
最近接の撮影範囲：	8.5mmにて86.5 × 64.9cm 85mmにて 8.6 × 6.5cm
バックフォーカス：	15.56mm (In Air)

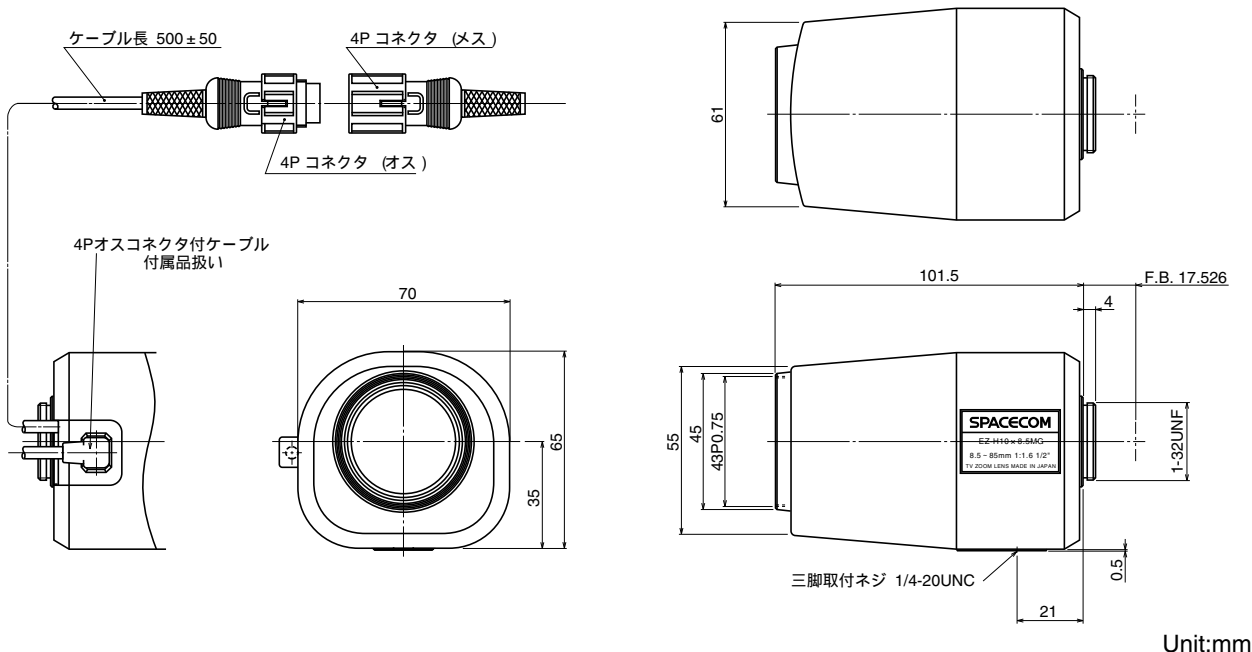
フランジバック：	17.526mm
操作： ズーム：	モーター駆動 (DC ± 6.4V , Max40mA) 動作スピード (全域) 約6.5sec.
フォーカス：	モーター駆動 (DC ± 6.4V , Max40mA) 動作スピード (全域) 約6.5sec.
アイリス：	IG (オートクローズシステム) Close Open : 4.0V以下 Open Close : 0.1V以上 動作スピード (全域) 4sec. 以内
作動温度範囲：	-10～+50
マウント：	C-マウント (レンズ姿勢調整可能)
フィルターネジ径：	43mm P0.75
大きさ，質量：	70 × 65 × 101.5mm , 約275 g

【構成】

- レンズ・・・・・・・・・・・・・ 1
- レンズキャップ・・・・・・・・・・ 1
- ダストキャップ・・・・・・・・・・ 1

- 4PINコネクタ (メス) ・・・・・・・・ 1
(外径6mmの4芯ケーブルを別途用意して下さい)

【外観図】



Unit:mm

【回路図】

