

VHF125M-MP SWR

【仕様】1インチメガピクセルカメラ対応 単焦点レンズ

イメージサイズ: ①

焦点距離:	125mm	バックフォーカス:	135mm (h A ir)
最大口径比:	1:1.4	フランジバック:	17.526mm
絞り:	F1.4~ 22	操作: フォーカス:	手動
包括角度:	H55.7° × V42.7° (D67.8°)	アイリス:	手動
最大画面寸法:	12.8 × 9.8mm (16mm)	作動温度範囲:	-10 ~ +50
至近距離:	0.3m (前玉面より)	マウント:	C-マウント
光学歪み:	-5.4% (最至近)	フィルター取付径:	35.5mm P0.5
	-5.3% ()	大きさ:	40 × 51.5mm
TV歪み:	-1.5% (最至近)	質量:	約 155g
	-1.4% ()		

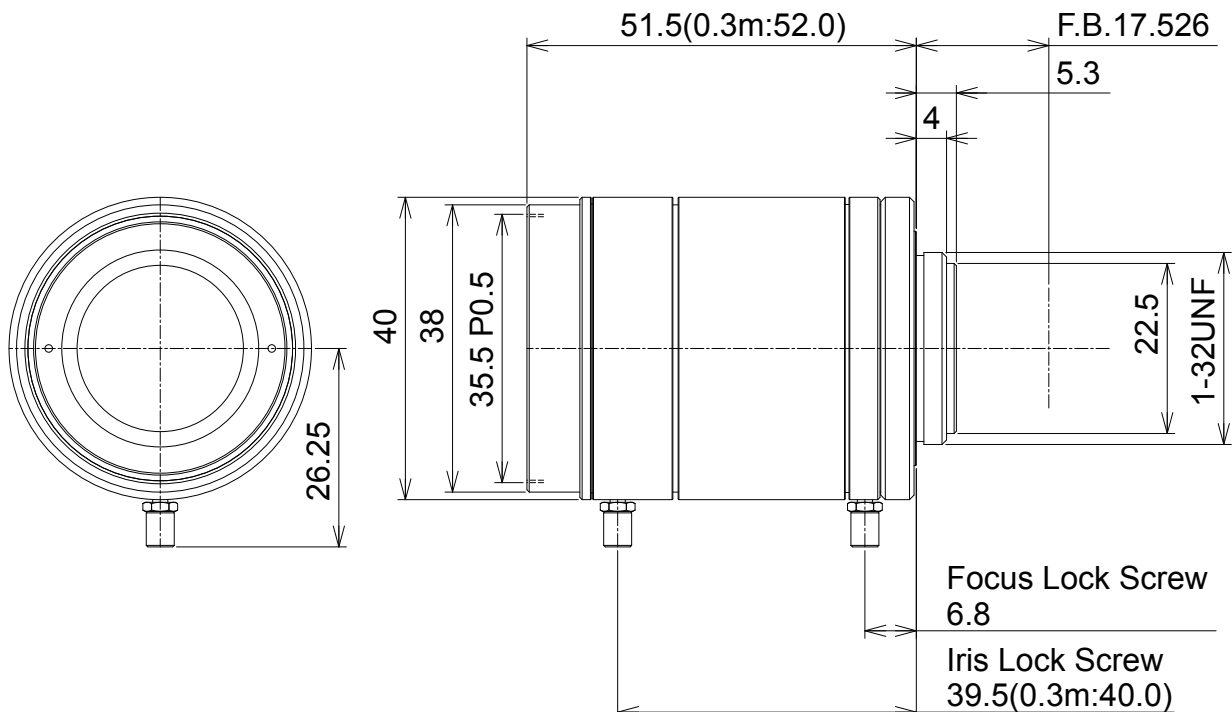
【構成】

- レンズ.....1
- レンズキャップ.....1
- ダストキャップ.....1

波長(μm)	フランジバック(mm)
0.9	17.635
1.1	17.711
1.3	17.794
1.5	17.888
1.7	17.995

【外観図】

フランジバックの変化に伴い至近距離も変化いたします。



Unit:mm