

VHF25M-MP SW R

【仕様】1.1インチメガピクセルカメラ対応 単焦点レンズ

イメージサイズ： (1.1)

| | | | |
|---------|--------------------------|------------|----------------|
| 焦点距離： | 25mm | バックフォーカス： | 166mm (h A ir) |
| 最大口径比： | 1:1.4 | フランジバック： | 17.526mm |
| 絞り： | F1.4~ 22 | 操作： フォーカス： | 手動 |
| 包括角度： | H31.9° × V24.1° (D39.6°) | アイリス： | 手動 |
| 最大画面寸法： | 14.1× 10.6mm (17.6mm) | 作動温度範囲： | -10 ~ +50 |
| 至近距離： | 0.3m (前玉面より) | マウント： | C-マウント |
| 光学歪み： | -2.7% (最至近) | フィルター取付径： | 35.5mm P0.5 |
| | -2.1% () | 大きさ： | 40× 42.5mm |
| TV歪み： | -0.8% (最至近) | 質量： | 約 119g |
| | -0.6% () | | |

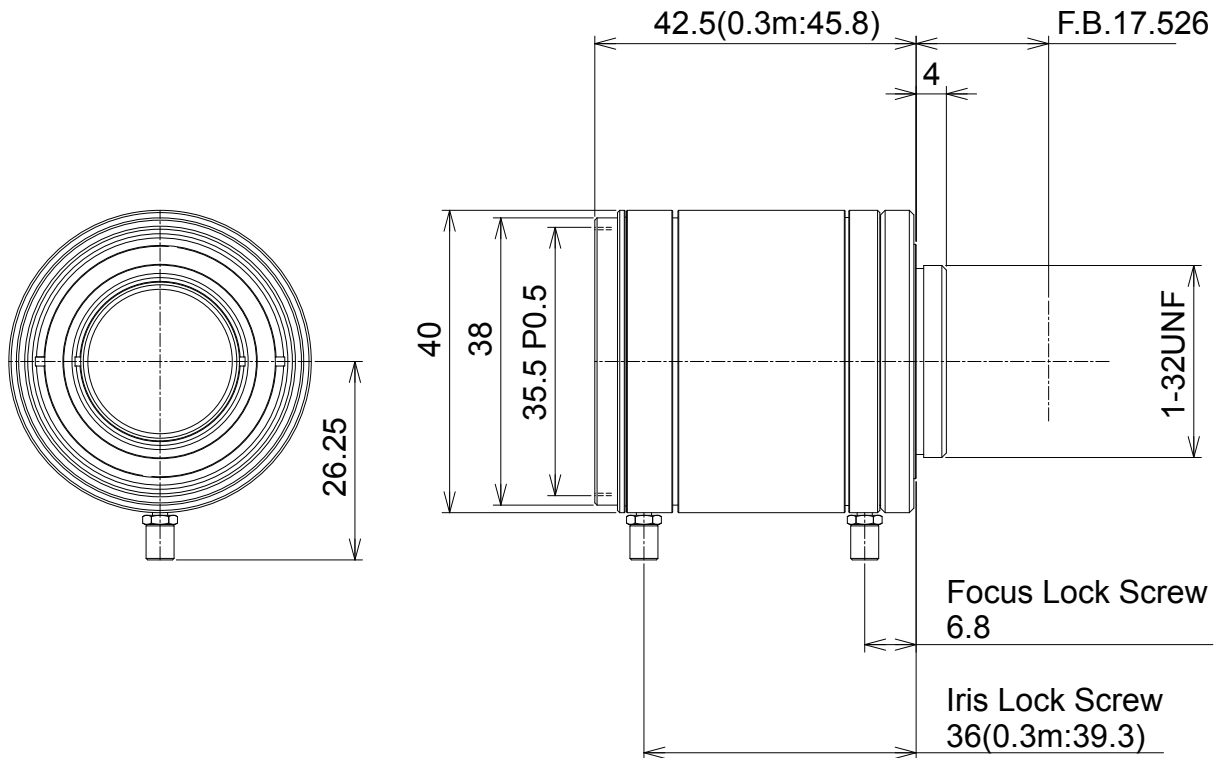
【構成】

- レンズ……………1
- レンズキャップ……………1
- ダストキャップ……………1

| 波長(μm) | フランジバック(mm) |
|--------|-------------|
| 0.9 | 17.652 |
| 1.1 | 17.741 |
| 1.3 | 17.840 |
| 1.5 | 17.951 |
| 1.7 | 18.078 |

【外観図】

フランジバックの変化に伴い至近距離も変化いたします。



Unit:mm