

VHF6M-MP SW R

【仕様】1インチメガピクセルカメラ対応 単焦点レンズ

イメージサイズ： ①

焦点距離： 6mm
 最大口径比： 1:1.8
 絞り： F1.8~ 22
 包括角度： H95.1° × V78.7° (D104.6°)
 最大画面寸法： 12.8 × 9.8mm (16mm)
 至近距離： 0.1m (前玉面より)
 光学歪み： -7.5% (最至近)
 -7.1% ()
 TV歪み： 2.4% (最至近)
 -0.7% ()

バックフォーカス： 11.5mm (h Air)
 フランジバック： 17.526mm
 操作： フォーカス： 手動
 アイリス： 手動
 作動温度範囲： -10 ~ +50
 マウント： C-マウント
 フィルター取付径： 無し
 大きさ： 54 × 50.3mm
 質量： 約 185g

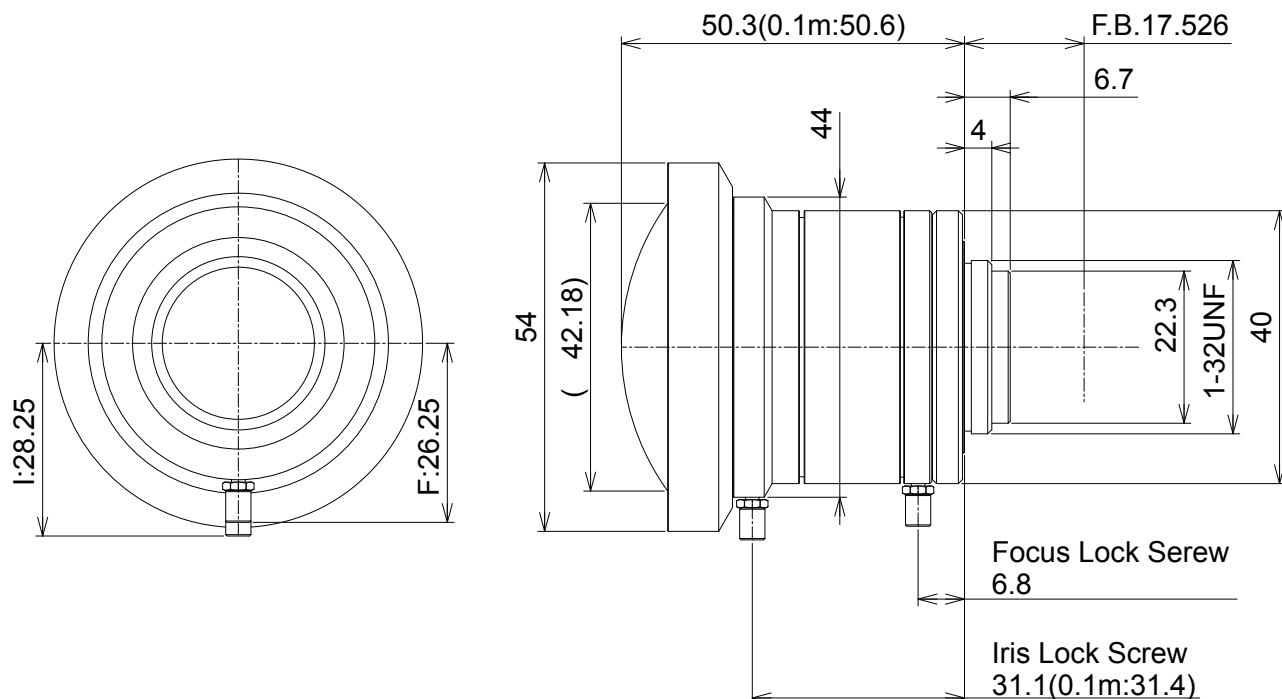
【構成】

- レンズ.....1
- レンズキャップ.....1
- ダストキャップ.....1

| 波長(μm) | フランジバック(mm) |
|--------|-------------|
| 0.9 | 17.566 |
| 1.1 | 17.600 |
| 1.3 | 17.640 |
| 1.5 | 17.687 |
| 1.7 | 17.740 |

フランジバックの変化に伴い至近距離も変化いたします。

【外観図】



Unit:mm