

TAV2812P IR-MP

【仕様】非球面ガラスを搭載したフルHD対応 4.3倍 Day&Nighバリフォーカルレンズ

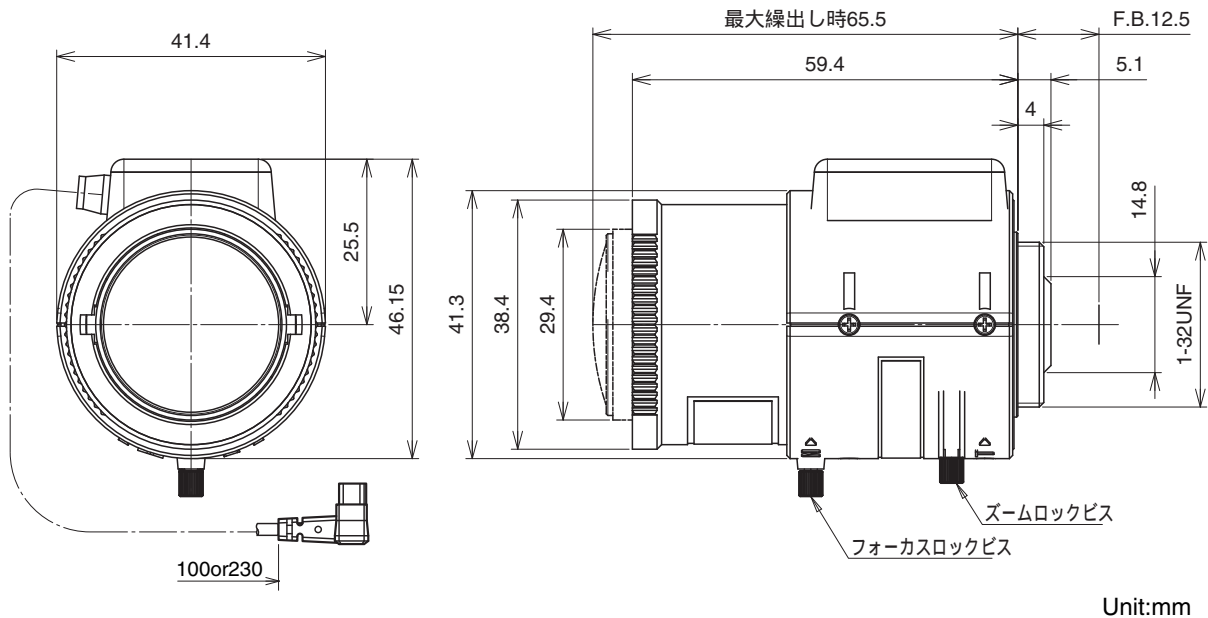
イメージサイズ: ①/③

焦点距離：	2.8～12mm	フランジバック：	12.5mm
最大口径比：	1:1.4	操作：	フォーカス：手動 ズーム：手動 アイリス：ステッピングモータ駆動
絞り：	F1.4～360相当	作動温度範囲：	-10～+50
ズーム比：	4.3倍	マウント：	CS-マウント（レンズ姿勢調整可能）
包括角度：	2.8mmにて97.9°×72.5° 12mmにて25.0°×18.8°	大きさ：	41.3×46.15×59.4mm
最大画面寸法：	4.8×3.6mm（6mm）	質量：	約70g
至近距離：	0.3m（前玉面より）		
バックフォーカス：	7.32mm（In Air）		

【構成】

- レンズ・・・・・・・・・・・・・・・・・・1
- レンズキャップ・・・・・・・・・・・・1
- ダストキャップ・・・・・・・・・・・・1

【外観図】



【回路図】

PN NO.	lead wres color	PHASE	STEP			
			1	2	3	4
1	BLK	B	H	H	L	L
2	WHT	A	H	L	L	H
3	RED	A	L	H	H	L
4	GRN	B	L	L	H	H

本製品をPアイリス対応のカメラ以外に接続すると故障の原因となります。
DC Videoアイリスのカメラには接続することが出来ません。