

JHF8M-MP

【仕様】 2/3インチ300万画素カメラ対応 固定焦点レンズ

イメージサイズ: (2/3)

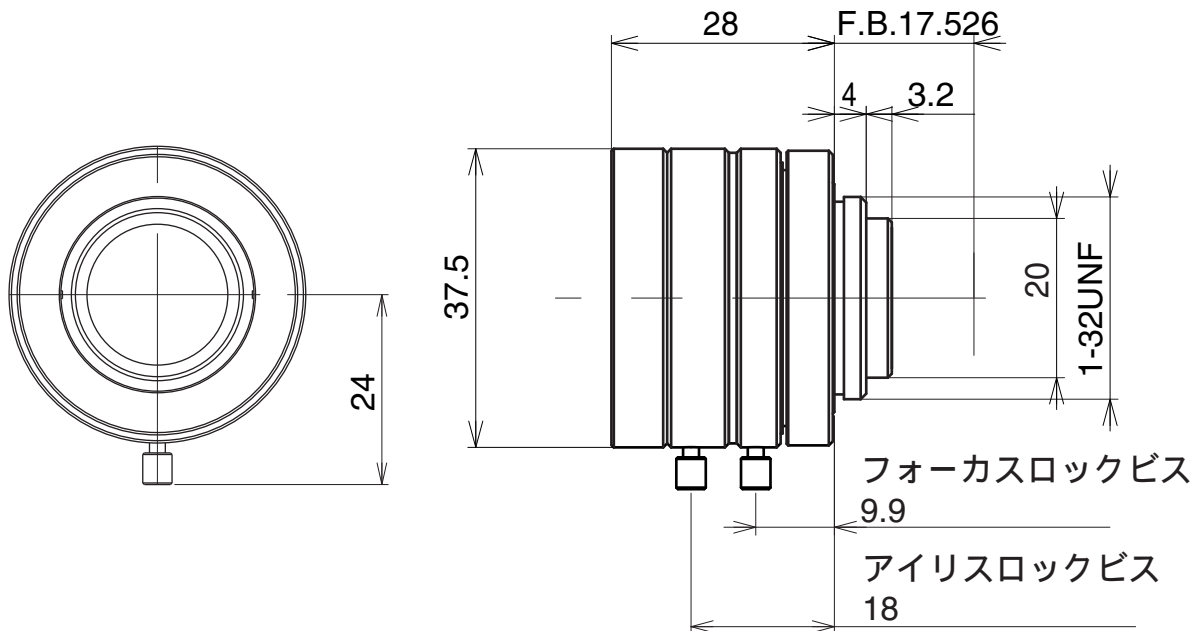
焦点距離: 8mm
 最大口径比: 1:1.4
 絞り: F1.4 ~ Close
 包括角度: 56.7 × 43.8°
 最大画面寸法: 8.8 × 6.6mm (11mm)
 至近距離: 0.1m (前玉面より)
 光学ディストーション: 至近にて 最大-4.45%
 無限にて -2.36%
 TVディストーション: 至近にて -1.24%
 無限にて -0.48%

バックフォーカス: 10.7mm(In Air)
 フランジバック: 17.526mm
 操作方式: フォーカス: 手動
 アイリス: 手動
 作動温度範囲: -10 ~ +50
 マウント: C-マウント
 フィルターネジ径: 35.5mm P0.5
 大きさ: 37.5 × 28mm
 質量: 約77 g

【構成】

- レンズ.....1
- レンズキャップ.....1
- ダストキャップ.....1

【外観図】



Unit:mm